

BESCHREIBUNG

Das DALI-Gateway xBG-DA-V dient zur Ansteuerung von DALI-Betriebsgeräten (nachfolgend EVG genannt) über eine Twiline-Anlage oder potentialfreie Taster. Das xBG-DA-V bedient bis zu maximal 64 EVG's in bis zu 16 Gruppen. Die komfortable Bedienoberfläche des xBG-DA-V erlaubt eine effiziente Inbetriebnahme, Konfiguration und Wartung der angeschlossenen EVG's.

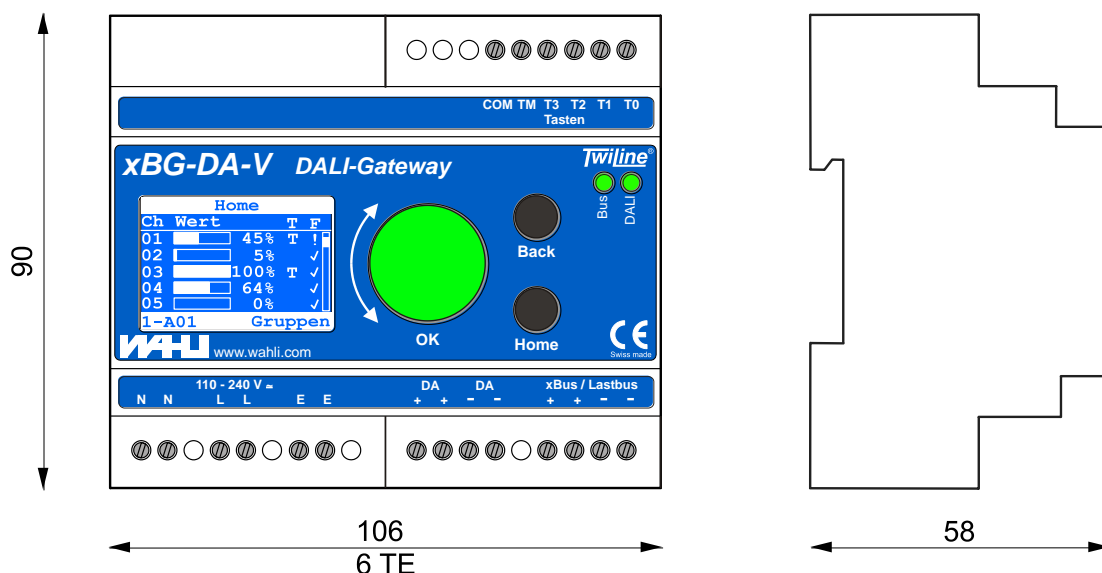
In den Einstellung 'Gruppen' und 'Tasten' steuert das xBG-DA-V die angeschlossenen EVG's über deren Gruppenadresse. In der Einstellung 'Broadcast' werden alle EVG's gemeinsam angesteuert (Broadcast), dazu ist keine Gruppenzuordnung nötig. Der Testbetrieb dient u.a. zum einfachen Test der Installation.

Fehlermeldungen der EVG's werden auf dem Display angezeigt und über den xBus als Sammelmeldung zur Weiterverarbeitung an die Zentrale gesendet.

Das xBG-DA-V wird in Unterverteilungen auf DIN – Schienen aufgeschnappt. Alle Anschlüsse sind auf Schraubklemmen geführt.

Der Netzspannungseingang versorgt das xBG-DA-V sowie den DALI-Bus mit Spannung, eine zusätzliche DALI-Speisung ist nicht nötig. Der xBus/Lastbus-Anschluss ist über Optokoppler galvanisch getrennt.

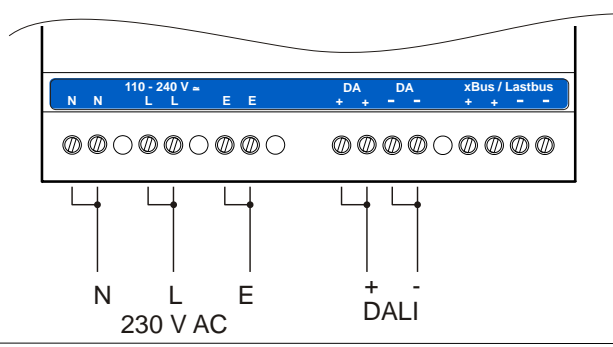
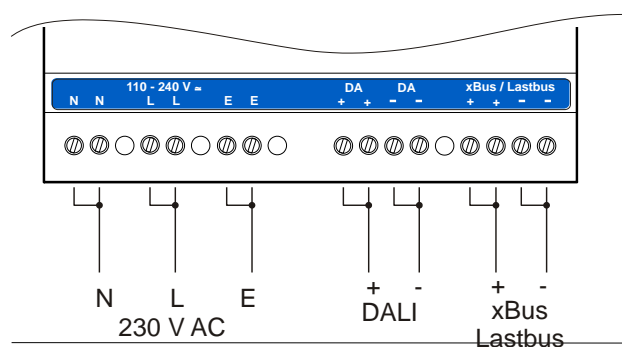
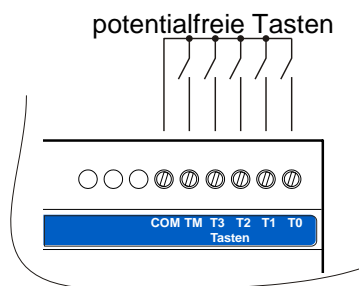
ABMESSUNGEN



ANSCHLÜSSE

Verwendung mit Twiline am xBus oder Lastbus
Betriebsart: 'Gruppen' oder 'Broadcast'

Verwendung mit externen Taster
Betriebsart: 'Tasten'



MONTAGEANLEITUNG

Das Gateway xBG-DA-V in Standardverteiler auf die DIN - Schiene aufschrauben, elektrischer Anschluss auf die Schraubklemmen und Abdeckung mit Normausschnitt montieren.

BETRIEBSARTEN

Die Betriebsart des xBG-DA-V wird über den Menüpunkt 'Funktion' festgelegt. Folgende Betriebsarten stehen zur Verfügung:

Betriebsart	Beschreibung
Broadcast	Broadcast-Betrieb in einer Twiline-Anlage: Alle DALI-EVG's werden gemeinsam angesteuert (Broadcast). Der xBus/Lastbus liefert die Helligkeitswerte und die Tastereingänge T0 – TM sind inaktiv.
Gruppen-8 Gruppen -16	Gruppen-Betrieb in einer Twiline-Anlage: Die DALI-EVG's werden über Gruppenbefehle angesteuert. Der xBus/Lastbus liefert die Helligkeitswerte für 8 (kompatibel mit ProCross) oder 16 Gruppen. Die Tastereingänge T0 – TM können als frei verwendbare Systemtaster eingelesen werden. Fehlermeldungen der EVG's werden auf dem Display angezeigt und über den xBus als Sammelmeldung zur Weiterverarbeitung an die Zentrale gesendet
Tasten	Gruppen-Betrieb über lokale Taster: Die DALI-EVG's werden über Gruppenbefehle angesteuert. Die Tastereingänge T0 bis T3 stellen für die DALI-Gruppen 0 bis 3 eine Eintastbedienung zur Verfügung. Der Tastereingang TM dient als 'Alles Ein/Aus'. Der xBus/Lastbus-Eingang ist inaktiv.

INBETRIEBNAHME / WARTUNG

Informationen zur Inbetriebnahme und Wartung sind im Manual zum xBG-DA-V zu finden (Download unter www.twiline.ch).

TECHNISCHE DATEN

Netzspannung:	110 – 240 V AC 50/60Hz
Leistungsaufnahme:	max. 6 W
Netzsicherung:	interne Schmelzsicherung T 2,5 A
Schutzklasse:	II (Schutzisolierung mit Funktionserde)
Schutzart:	IP20
Anschlüsse:	Schraubklemmen für 0,05 - 2,5 mm ²
Temperaturbereich:	+5°C bis +40°C
Abmessungen:	Reiheneinbaugerät, h 90 mm x b 106 mm x t 58 mm
DALI-Schnittstelle:	entspricht der Norm DIN EN 62386

Anschluss für maximal 64 DALI-EVG's

$I_{\max} = 220 \text{ mA}$ bei $U = 13,5 \text{ V}$, Leerlaufspannung $U_0 = 15,0 \text{ V}$

elektronische Strombegrenzung und kurzschlussfest

Kurzschlussstrom < 250 mA und Leerlaufspannung < 22,5 V garantiert

Schnittstelle polarisiert, mit Klemmen DA+ und DA- gekennzeichnet

Der Anschluss einer zusätzlichen DALI-Speisung ist nicht zulässig.

Klemme DA- ist über RC-Glied (100 Ω // 220 nF) intern mit der Funktionserde (Klemme E) verbunden, EMV-Schutz.

Bus-Schnittstelle:	kompatibel zu Twiline xBus und Lastbus galvanisch getrennt über Optokoppler geschützt gegen Verpolung und Überspannung Stromaufnahme xBus: max. 2 mA (\emptyset 0.5 mA) Stromaufnahme Lastbus: max. 10 mA (\emptyset 7 mA)
--------------------	--

Tasteneingänge:	5 potentialfreie Taster (Schliesser), Spannungspotenzial = 15 V DC Leitungslänge max. 100 m, mind. \emptyset 0,8 mm, separat verlegt
-----------------	---

BESTELLBEZEICHNUNG / OPTIONEN

DALI-Gateway

xBG-DA-V

